



- ✓ Affichage couleur TFT
- ✓ Connexion CAN
- ✓ Compatible SmartDrive™
- ✓ Sortie vidéo analogique

SD Display 5C

Fonction	Affiche des informations (vitesse de rotation du moteur ou de la pompe, pression, erreurs éventuelles et leurs désignations...)
Code article	A21372F

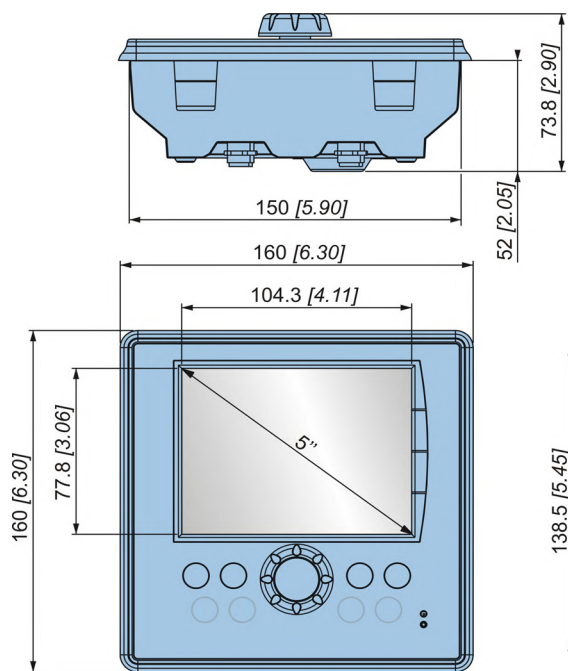
Caractéristiques

Données électriques	Alimentation	9 à 60 V
	Courant consommé à 24 V	≤ 800 mA
	Mémoire flash	256 kB
	Mémoire EEPROM	64 kB
	Mémoire SRAM	256 kB
	Écran	Rétro éclairé
	Type d’Affichage	Couleur 5”
	Nombre de touches	4 (illuminées)
	Potentiomètre à incrémentation	1 (illuminé)
	Température d'utilisation	- 30 °C à + 65 °C [-22 °F à 149 °F]
Données mécaniques	Poids	1000 g
	Montage	Encastrable ou VESA 100
	Protection	IP 65
Interfaces/Protocoles	CAN	1 (ISO 11898, 2.0B)
	Layer 2, CANopen, J1939	✓
	PAL/NTSC camera	✓

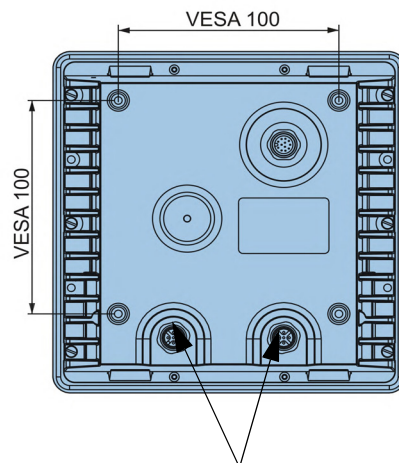
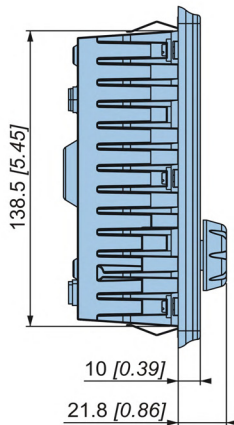
Accessoire

Câble avec connecteur	2 m
Code article	A19974L

Encombrement

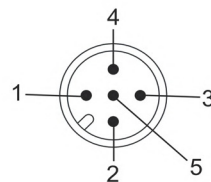


Le SD Display 5C peut s'attacher à l'aide de pinces ou de ressorts.



Connecteurs 5 pin

- 1 : Masse
- 2 : Vcc
- 3 : CAN GND (en interne non connecté)
- 4 : CAN H
- 5 : CAN L



Description



N°	Fonction
①	Touche «Retour menu principal»
②	Touche «Entrer» ou «Sortir»
③	Réglage par incrémentation
④	Touche «Précédent» ou «Diminution de la valeur»
⑤	Touche «Suivant» ou «Augmentation de la valeur»